

XPR220 INOX

CELCO® PROFIL
EVERYWHERE CONNECTIONS



Giunto elettrico rotante in acciaio inox, con collettore di tipo componibile per la trasmissione continuativa di potenza, di segnali ausiliari, digitali e analogici
Privo di fori passanti.
Diametro ext. 220 mm



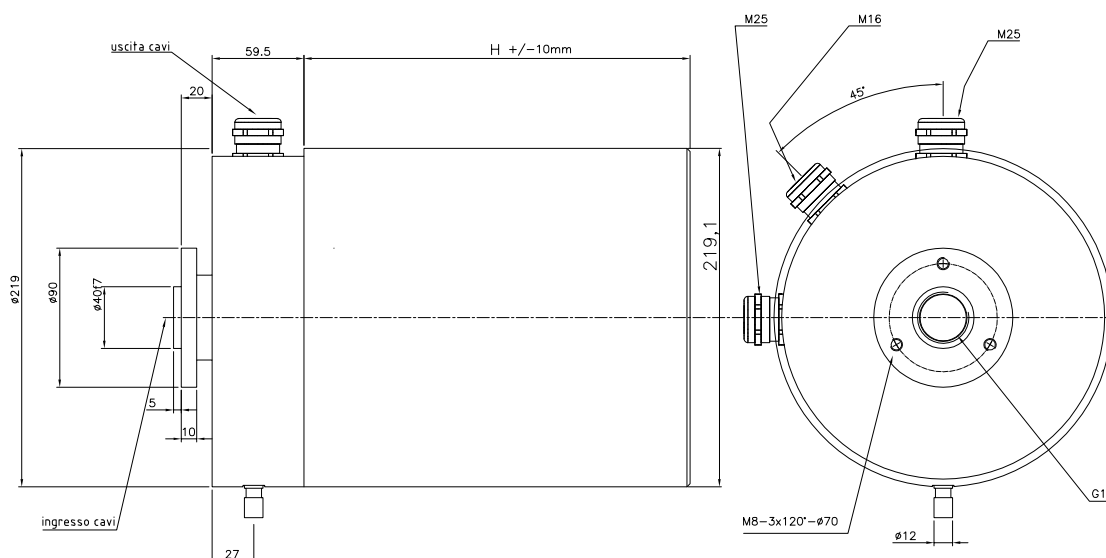
Caratteristiche tecniche:

- Tensione di isolamento fino a 600V
- Tipo contatti: potenza/segnale
- Uscita cavi anelli: assiale
- Uscita cavi spazzole: radiale
- Temperatura funzionamento : -20/+60 °C
- Velocità di rotazione: 300 rpm
- Resistenza di contatto anello-spazzola : < 20 mohm
- Grado di protezione standard IP67

Applicazioni

- Imbottigliamento
- Macchinari da stampa in rotazione

Modello	Anelli N°	Anelli Potenza	Anelli Segnale	RPM max
XPR220-(5p+5s)A	10	5x50Amp	5x10Amp	250
PR220-(5p+6s)C	11	5x50Amp	Bus di campo + Ethecat	250
PR220-(20p)	20	20x50Amp	-	300



CELCO PROFIL s.r.l. Unipersonale

Via dell'Artigianato, 4 30030 Vigonovo (Ve) Italy Tel. +39 049 9800211
www.celcoprofil.com celco@celcoprofil.com