

XPR176

CELCO® PROFIL
EVERYWHERE CONNECTIONS



Giunto elettrico rotante, con collettore ad anelli per la trasmissione continuativa di potenza, di segnali ausiliari, digitali e analogici

Privo di fori passanti.

Disponibile con attacco filetto G1" o con mozzo + flangia.

Diametro ext. 176 mm

Caratteristiche tecniche:

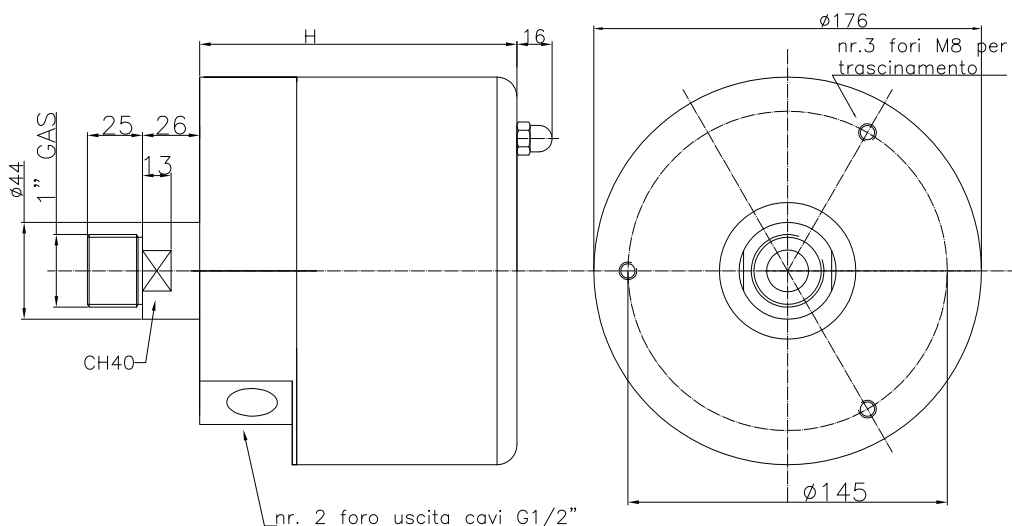
- Tensione di isolamento fino a 600V
- Tipo contatti: potenza/segnale
- Uscita cavi anelli: assiale
- Uscita cavi spazzole: radiale
- Temperatura funzionamento : -20/+60 °C
- Velocità di rotazione: 300 rpm
- Resistenza di contatto anello-spazzola : < 20 mohm
- Grado di protezione standard IP54/65



Applicazioni

- Tavole rotanti
- Macchine imbottigliamento

Modello	Anelli N°	Anelli Potenza	Anelli Segnale	RPM max
XPR176-(10p)	10	10x30Amp	-	300
XPR176-(6p+4s)A	10	6x30Amp	4x10Amp	300
XPR176-(20p)	20	20x30Amp	-	300
XPR176-(16p+4s)M	20	16x20Amp	4x4Amp	300
XPR176-(14p+6s)C2	20	14x20Amp	4x2Amp	
XPR176-(12+8s)A	20	12x30Amp	8x10Amp	300
XPR176-(20p+6s)C2	26	20x30Amp	Bus di campo + Etheat	250
XPR176-(30p)	30	30x30Amp	-	300
XPR176-(20p+16s)AC2	36	20x30Amp	16x10Amp / Bus di campo + Etheat	250



CELCO PROFIL s.r.l. Unipersonale

Via dell'Artigianato, 4 30030 Vigonovo (Ve) Italy Tel. +39 049 9800211

www.celcoprofil.com celco@celcoprofil.com